



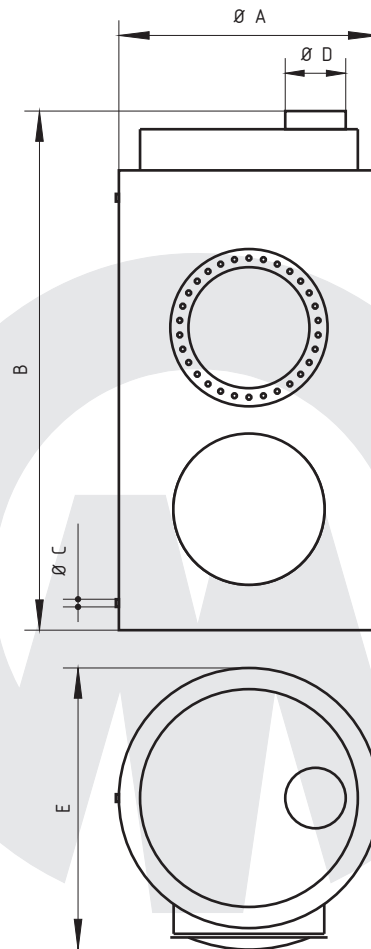
CALDERAS MACCIO S.R.L.

Fundada en 1912

CALDERAS - TANQUES - TERMOTANQUES

ESTABLECIMIENTO
INDUSTRIAL
METALURGICO
CENTENERA 2655/59
011 4918 4415 / 8019 / 2286
C1437ABA BUENOS AIRES
calderasmaccio@gmail.com
www.calderasmaccio.com

TERMOTANQUES INDUSTRIALES



VOLUMEN	Ø A (mm.)	B (mm.)	Ø C (Pulg.)	Ø D (Pulg.)	E (mm.)	PESO (Kg.)
500 LITROS	860	1800	1	8	900	500
750 LITROS	860	2180	1 1/2	8	900	550
1000 LITROS	1000	2180	1 1/2	10	1080	680
1500 LITROS	1200	2130	2	10	1280	850
2000 LITROS	1300	2240	2	12	1380	1000
2500 LITROS	1450	2190	2	12	1525	1100
3000 LITROS	1450	2580	2	14	1600	1250
3500 LITROS	1500	2730	2	14	1600	1350
4000 LITROS	1550	2880	3	16	1655	1500
5000 LITROS	1600	3280	3	16	1750	1700
6000 LITROS	1700	3430	3	18	1800	1900